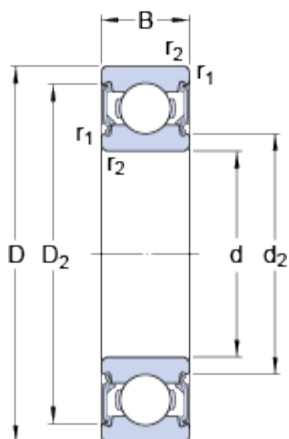


6005-2RSL

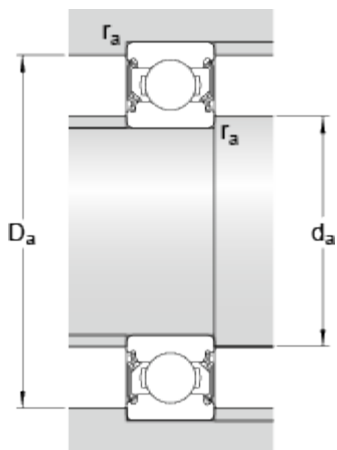
Popular item
SKF Explorer

Rozmry



d	25	mm
D	47	mm
B	12	mm
d ₂	29.45	mm
D ₂	42.2	mm
r _{1,2}	min. 0.6	mm

Pipojovací rozmry



d _a	min. 28.2	mm
d _a	max. 29.5	mm
D _a	max. 43.8	mm
r _a	max. 0.6	mm

Data výpotu

Základní dynamická únosnost	C	11.9	kN
Základní statická únosnost	C ₀	6.55	kN
Mezní únavové zatížení	P _u	0.275	kN
Referenní otáky		32000	r/min
Mezní otáky		16000	r/min
Výpotový souinitel	k _r	0.025	
Výpotový souinitel	f ₀	14	

Hmotnost

Hmotnost ložiska	0.08	kg
------------------	------	----